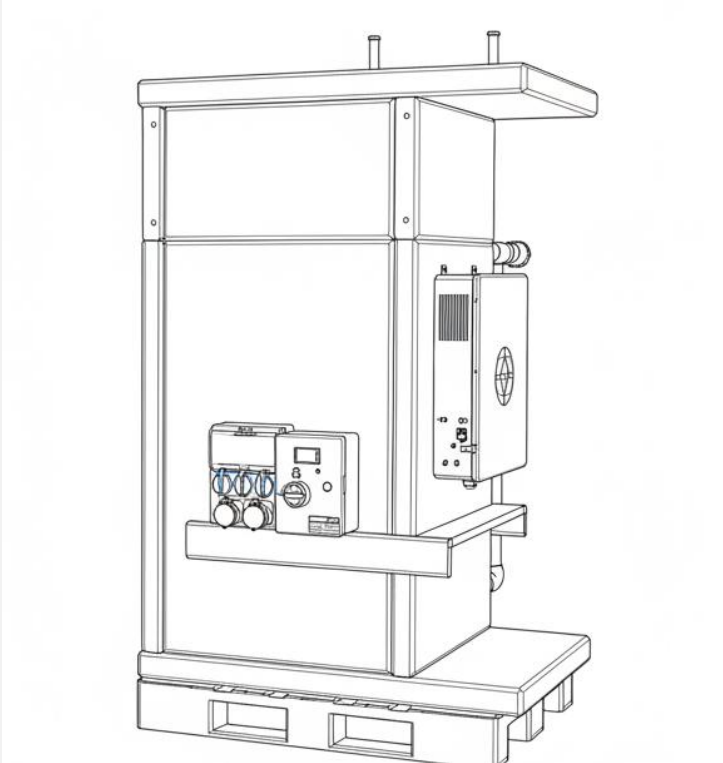


RYSUNEK PRODUKTU



OPCJE DODATKOWE

- Czujniki temperatury, dymu i gazów
- Podgrzewanie komory PTC (PV/DC)
- Wentylacja aktywna
- Panele PCM stabilizujące temperaturę
- Dodatkowe przepusty kablowe
- Montaż falownika AC/DC
- Wewnętrzna rozdzielnica AC/DC
- Wzmocnienie + maszt pod turbinę wiatrową

OPIS TECHNICZNY

Komora PassivX to zewnętrzna, ognioodporna obudowa przeznaczona do bezpiecznej instalacji i eksploatacji magazynów energii litowo-jonowych i LiFePO₄. Konstrukcja dwupłaszczowa, wykonana z niepalnych płyt cementowo-wiórowych oraz izolacji mineralnej, zapewnia wysoką odporność na temperaturę i ogranicza przenikanie ciepła do otoczenia. Obudowa utrzymuje stabilne warunki pracy baterii, jednocześnie chroniąc instalację oraz użytkowników przed skutkami uszkodzeń termicznych.

Komora charakteryzuje się podwyższoną szczelnością środowiskową (IP54–IP65, w zależności od konfiguracji), co umożliwi pracę w szerokim zakresie temperatur i warunków atmosferycznych. Wnętrze zaprojektowano modułowo, z możliwością montażu akumulatorów ściennych, wolnostojących i rackowych. Przepusty kablowe oraz kanały instalacyjne ułatwiają integrację z inwerterami, rozdzielnicami oraz systemami BMS. Drzwi wyposażono w wielopunktowy system ryglowania, zapewniający zabezpieczenie antywłamaniowe.

SPECYFIKACJA TECHNICZNA - Założenia konstrukcyjne

MECHANICZNA

Parametr	Wartość
Materiał	Beton B25-Płyty wiórowo-cementowe
Wymiary zew. WxHxD	85x185x95cm
Wymiary wew. WxHxD	65x165x75cm
Waga	300kg
Nośność	500 kg
Drzwi/Dach	170° / 3-pkt
Dławiaki	4x M32, 2x M50

TERMICZNA

Parametr	Wartość
Temp. Pracy	-20°C do +55°C
Ognioodporność	EI60, A2
Izolacja	Wełna Mineralna
Współczynnik przenikania ciepła U	0,55w/m2K
Wentylacja	Pasywna (opcja aktywna)

ŚRODOWISKOWA

Parametr	Wartość
IP	IP54-IP65
Odporność ogniowa	EI60, A2
Odporność mechaniczna	IK09
Odporność UV	TAK
Odporność koryzyjna	C4
Kategoria środowiskowa wg EN60721	3M3 (opcja 3M4)

Wszystkie parametry dotyczą właściwości zastosowanych materiałów i założeń projektowych. Ostateczne klasy odporności (IP, IK, EI, A2, C4, UV) zostaną potwierdzone w procesie certyfikacji laboratoryjnej

