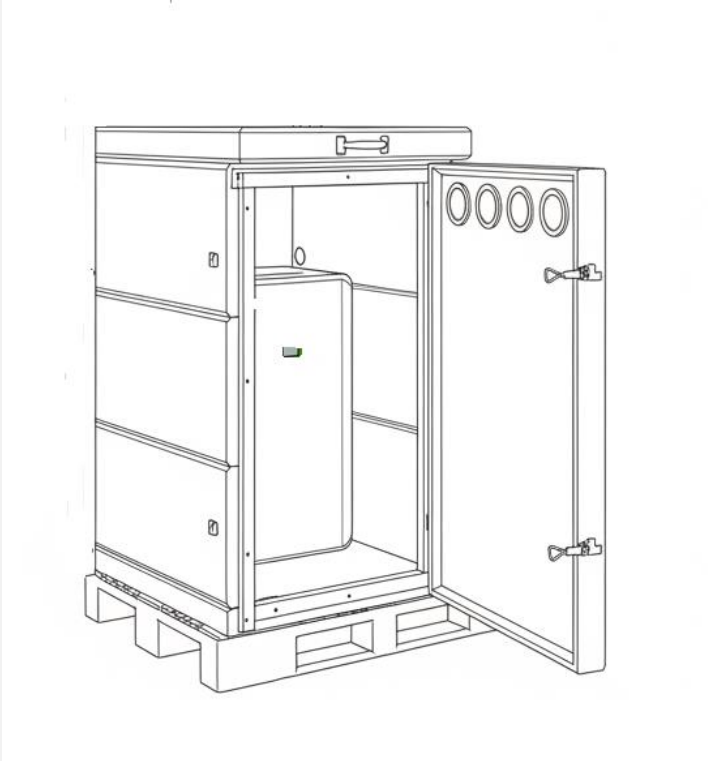


## RYSUNEK PRODUKTU



## OPCJE DODATKOWE

- Czujniki temperatury, dymu i gazów
- Podgrzewanie komory PTC (PV/DC)
- Wentylacja aktywna
- Panele PCM stabilizujące temperaturę
- Dodatkowe przepusty kablowe
- Montaż falownika AC/DC
- Wewnętrzna rozdzielnica AC/DC
- Wzmocnienie + maszt pod turbinę wiatrową

## OPIS TECHNICZNY

Komora PassivX to zewnętrzna, ognioodporna obudowa przeznaczona do bezpiecznej instalacji i eksploatacji magazynów energii litowo-jonowych i LiFePO<sub>4</sub>. Konstrukcja dwupłaszczowa, wykonana z niepalnych płyt cementowo-wiórowych oraz izolacji mineralnej, zapewnia wysoką odporność na temperaturę i ogranicza przenikanie ciepła do otoczenia. Obudowa utrzymuje stabilne warunki pracy baterii, jednocześnie chroniąc instalację oraz użytkowników przed skutkami uszkodzeń termicznych.

Komora charakteryzuje się podwyższoną szczelnością środowiskową (IP54–IP65, w zależności od konfiguracji), co umożliwia pracę w szerokim zakresie temperatur i warunków atmosferycznych. Wnętrze zaprojektowano modułowo, z możliwością montażu akumulatorów ściennych, wolnostojących i rackowych. Przepusty kablowe oraz kanały instalacyjne ułatwiają integrację z inwerterami, rozdzielnicami oraz systemami BMS. Drzwi wyposażono w wielopunktowy system ryglowania, zapewniający zabezpieczenie antywłamaniowe.

## SPECYFIKACJA TECHNICZNA – Założenia konstrukcyjne

### MECHANICZNA

| Parametr           | Wartość                           |
|--------------------|-----------------------------------|
| Materiał           | Beton B25-Płyty wiórowo-cementowe |
| Wymiary zew. WxHxD | 85x135x95cm                       |
| Wymiary wew. WxHxD | 55x115x75cm                       |
| Waga               | 200kg                             |
| Nośność            | 500 kg                            |
| Drzwi/Dach         | 170° / 3-pkt                      |
| Dławiki            | 4x M32, 2x M50                    |

### TERMICZNA

| Parametr                          | Wartość                 |
|-----------------------------------|-------------------------|
| Temp. Pracy                       | -20°C do +55°C          |
| Ognioodporność                    | EI60, A2                |
| Izolacja                          | Wełna Mineralna         |
| Współczynnik przenikania ciepła U | 0,55w/m2K               |
| Wentylacja                        | Pasywna (opcja aktywna) |

### ŚRODOWISKOWA

| Parametr                          | Wartość         |
|-----------------------------------|-----------------|
| IP                                | IP54-IP65       |
| Odporność ogniowa                 | EI60, A2        |
| Odporność mechaniczna             | IK09            |
| Odporność UV                      | TAK             |
| Odporność koryzyjna               | C4              |
| Kategoria środowiskowa wg EN60721 | 3M3 (opcja 3M4) |

Wszystkie parametry dotyczą właściwości zastosowanych materiałów i założeń projektowych. Ostateczne klasy odporności (IP, IK, EI, A2, C4, UV) zostaną potwierdzone w procesie certyfikacji laboratoryjnej

